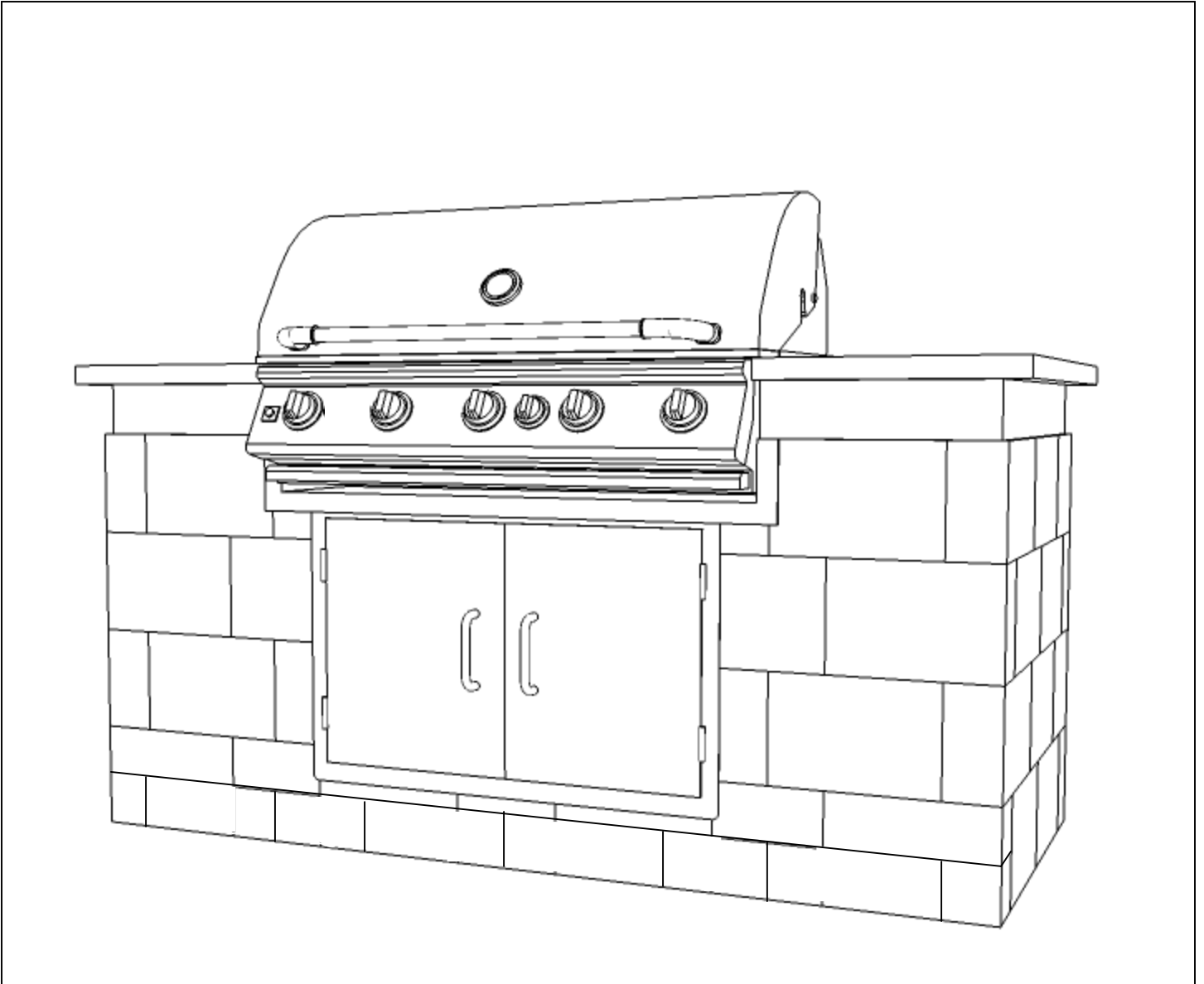

Cambridge Fully Assembled Outdoor Grill Island Instruction Manual



**Cambridge montado completamente Isla
parrilla al aire libre Manual de instruc-
ciones**

Cambridge Fully Assembled Outdoor Grill Island

Layer Reference Guide:

Grill Island Dimension:

6' 3 1/4" Long

3' Deep

3' 2" High

Grill Island Weight:

3985 lbs.

Guía de Referencia:

Island Grill Dimensiones:

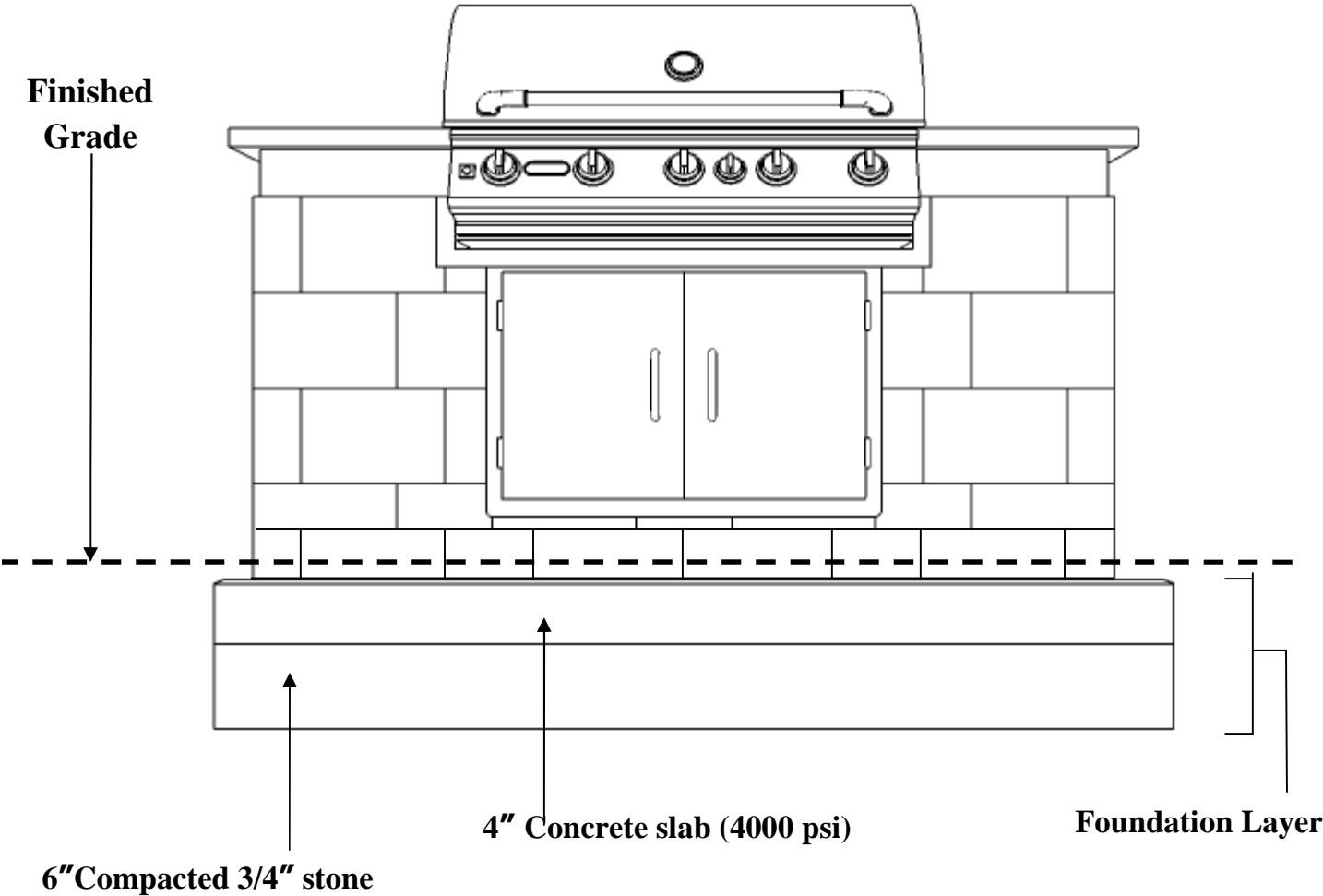
6' 3 1/4" Largo

3' Profundo

3' 2" Alto

Island Grill Peso:

3985 lbs.



Cambridge Fully Assembled Outdoor Grill Island

Tools Required for Grill Module Installation:

Skid steer loader or other type of machinery with forks capable of lifting 4000 lbs.
Safety Goggles
Ear Protection
Dust Mask
Gloves
Shovels (Digging & Flat)
Metal Cutters (For banding on cubes)
Mason Hammer (Chipping & Hammer)
Road Stone Rake
Tamper (Hand or Mechanical)
Wheelbarrow
Level (2' and 6' recommended)
Speed Square
Caulk Gun 10 oz or 28 oz (depends on what size adhesive is purchased)
Rubber Mallet
Tape Measure
Marking Device (pencil, soap stone, etc)
Chalk Line
Hand Broom
Concrete Tools (Trowel/Floats)

Material Required:

3/4" clean stone (approx. 1/2 ton)
Concrete (approx. 5 - 80 lb bags)
Cambridge concrete adhesive approx. 3 (29 oz.) or 8 (10.3 oz.) tubes
(4 pcs) 2" x 4" x 8' lumber
2 1/2" wood screws
1/2" rebar (approx. 20')
Silicone for granite

Items Included In The Kit:

1 - Set of Appliances
1 - Granite Countertop
1 - Grill Unit
2 - Fork protectors
1 - Installation manual for Concrete Pad, Granite and Appliances

Cambridge Fully Assembled Outdoor Grill Island

Herramientas Necesarias Para la Instalacion de la Parrilla del Modulo:

Minicargador o de otro tipo de maquinaria con horquillas capaces de levantar 4000 libras.

Anteojos de seguridad

Proteccion auditiva

Máscara de polvo

Guantes

Palas (& de excavación; Plano)

Cortadores del metal (para congregar en los cubos)

Martillo de mason

Rastrillo de piedra

Pison (mano o mecánicos)

Carretilla

Nivel (2" y 6" recomendado)

Cuadrado de la velocidad

Calafatee el arma 10oz o 28oz (depende encendido se compra qué pegamento del tamaño)

Mazo de goma

14" Sierra de versión parcial de programa consider con la lámina del diamante

Cinta métrica

Dispositivo de la marca (lápiz, piedra del jabón, etc.)

Línea de tiza

Escoba de la mano

Herramientas concretas (paletas y flotadores)

Taladro y 1/16" pedacito

5/16" Aprietatuercas

7 1/4" Sierra Circular con la lámina de madera

4" Amoladora eléctrica

4" Amoladora de la taza del diamante

4 Abrazaderas del carpintero

Material Necesario:

3/4" piedra limpia (aprox. 1/2 tonelada)

Concreto (aprox. 5-80lbs bolsas)

Cambridge concretas adhesivo
aprox. 3 (29 oz) o 8 (10.3 oz) tubos
(4 piezas) de 2" x 4" x 8" de madera

2 1/2" tornillos para madera

1/2" barra de refuerzo (aprox. 20')

Silicona para el granito

Artículos Incluidos en el Kit de Módulo de Parrilla:

1 - Conjunto de Línea Blanca

1 - mesada de granito

1 - Unidad de Grill

2 - Los protectores de horquilla

1 - Manual de instalación para la plataforma de hormigón, granito y electrodomésticos

Cambridge Fully Assembled Outdoor Grill Island

Concrete Base:

Call 811 for information on underground utility marking. The Grill Module base is 32" deep by 72" long along the longest dimensions of the back side. (Follow diagram for all dimensions when making the base). Excavate the area to a depth of 10" and fill with 6 inches of $\frac{3}{4}$ " clean crushed stone. Frame remaining 4" with 2" x 4" lumber to create a level pad. (Be sure 2"x4" wood frame is perfectly level, front to back and side to side) Prior to pouring the remaining 4" with concrete, add 4 pieces of #4 rebar 6" in from the outside edges (2 pieces @ 70" long, and 2 pieces @ 30" long) and join them together with tie wire where they intersect. All electrical conduit must be installed before you pour the cement. Check with your electrician for the proper installation. Now fill the remaining 4" with a 4000 psi strong concrete mix making sure it is level from front to back and side to side. The concrete pad must be installed and cured prior to installing the Grill Module.

*Allow pad to cure for minimum of 48 hours.

Base de Hormigon:

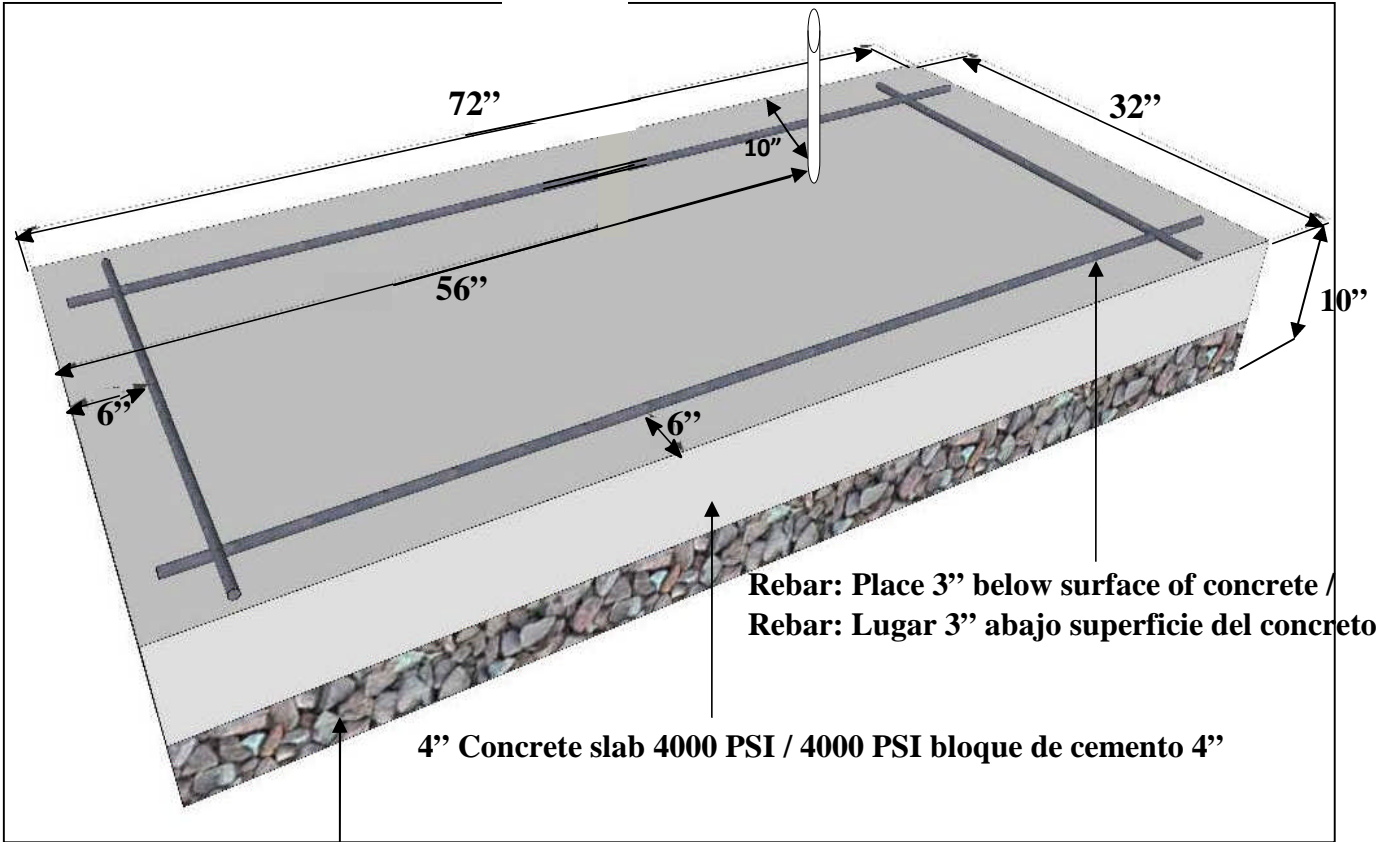
Llame al 811 para obtener informacion sobre la utilidad de metro marcado. La base de la parrilla del modulo es de 32" de profundidad por 72" de ancho a lo largo de la mayor dimension de la parte de atrás. (Siga el diagrama de todas las dimensiones de la hora de hacer la base). Excavar el área a una profundidad de 10" y se llenan de 6 pulgadas de $\frac{3}{4}$ " de piedra triturada limpia. Marco restantes 4" con 2" x 4" de madera para crear una plataforma de nivel. (Asegúrese de 2" x 4" marco de madera está perfectamente horizontal, de adelante y atrás y de lado a lado) Antes de verter el resto de 4" con cemento, añadir 4 piezas de barra de refuerzo #4 6" desde los bordes exteriores (2 piezas de 70" @ de largo, y 2 piezas @ 30" de largo) y unirlos con alambre de amarre en el que se cruzan. Todos los conductos eléctricos deben ser instalados antes de verter el cemento. Consulte con su electricista para la instalacion correcta. Ahora llenar los restantes 4" con una mezcla de concreto 4000 PSI fuerte asegurándose de que esté nivelado de adelante hacia atrás y de lado a lado. La plataforma de concreto debe estar instalado y curado antes de instalar el modulo de parrilla.

* Deje que la almohadilla para curar por un mínimo de 48 horas.

Cambridge Fully Assembled Outdoor Grill Island

Concrete Pad Detail:

Electrical conduit as per local code /
Conducto eléctrico según código local

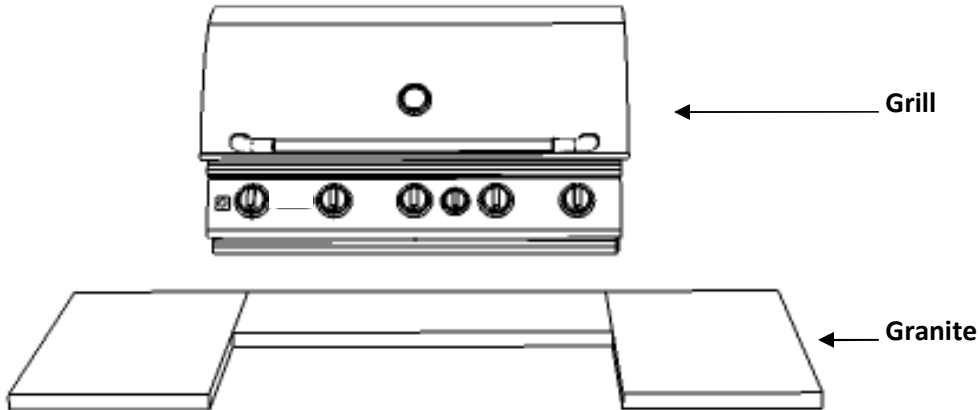
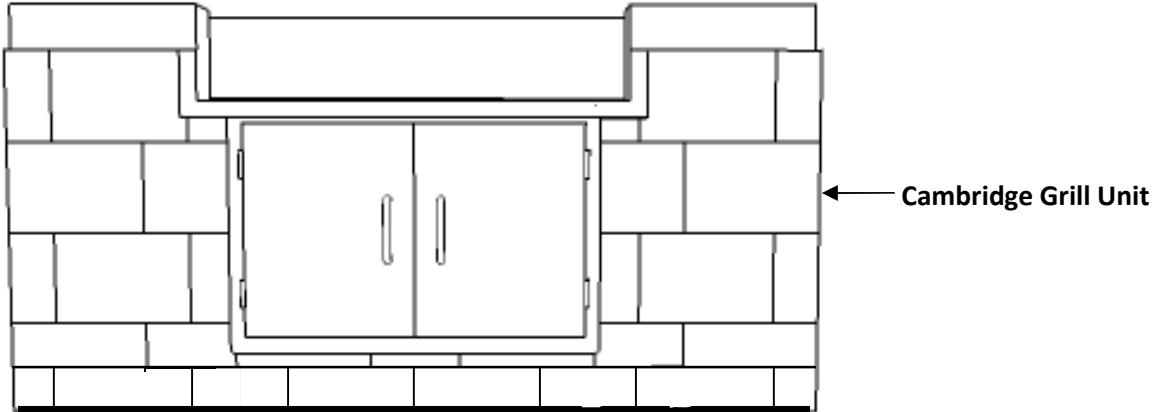


6" compacted crushed stone / 6" condensaron machacado

Electrician will have to install a double outlet for the grill lights
and rotisserie

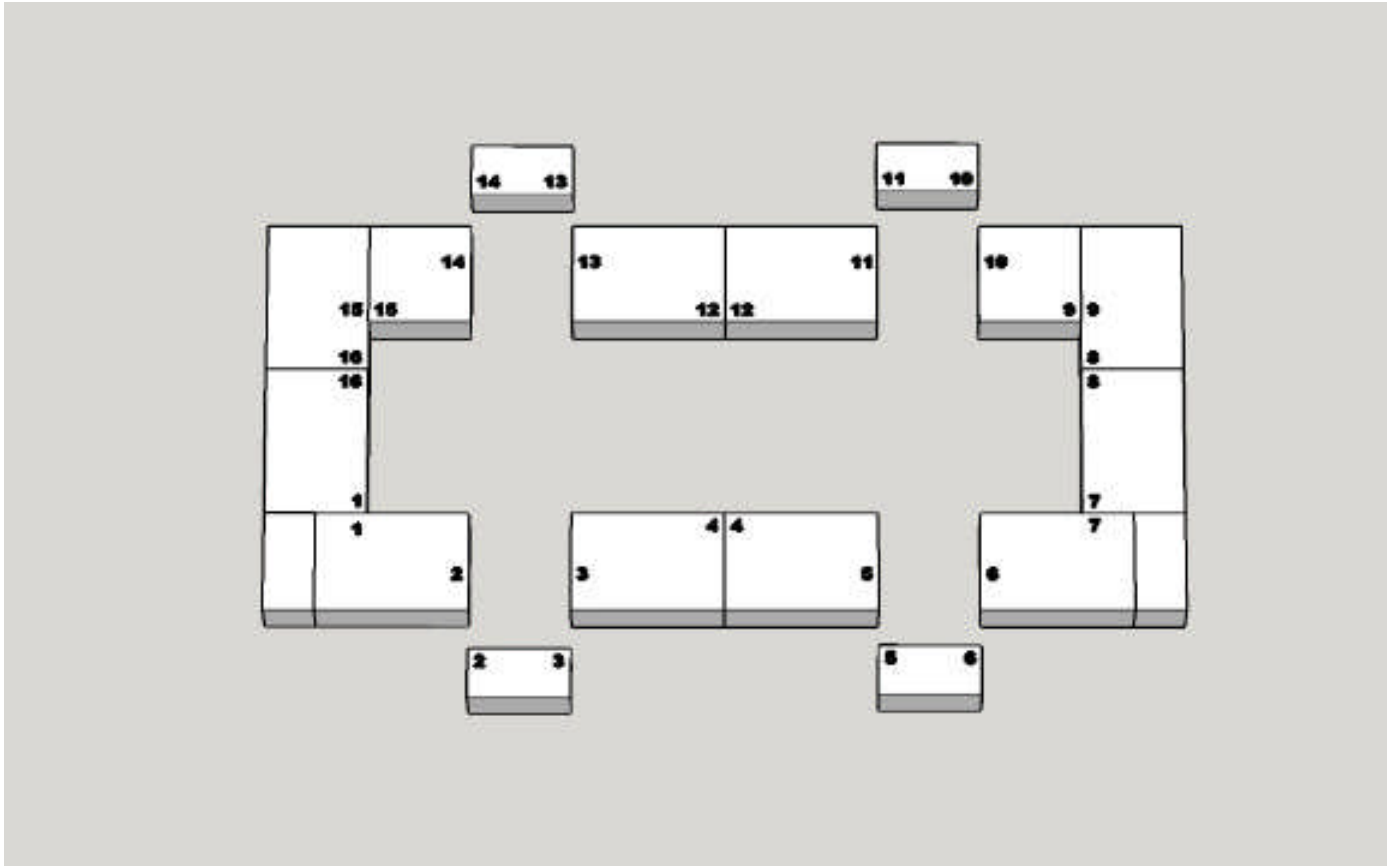
Cambridge Fully Assembled Outdoor Grill Island

Included In This Kit:



Cambridge Fully Assembled Outdoor Grill Island

Fully Assembled Outdoor Grill: Step 1



Step1:

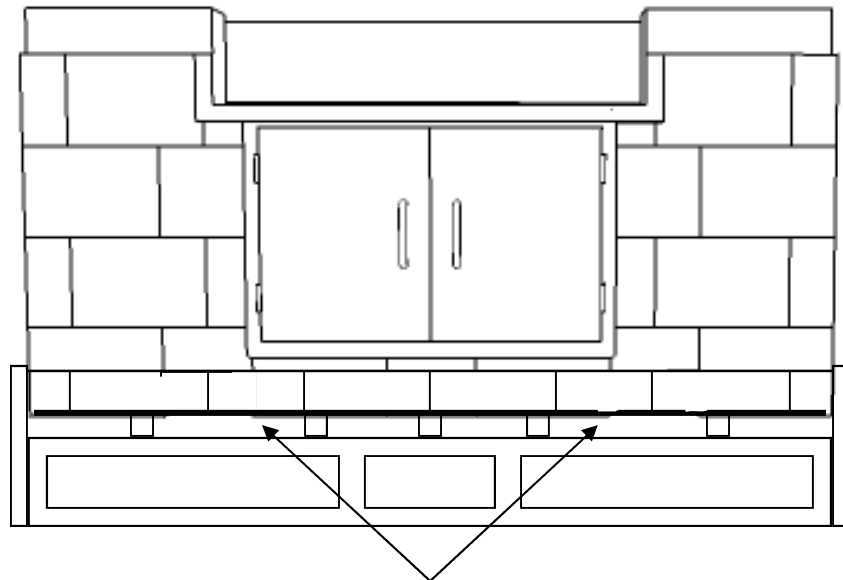
Lay out the first layer matching up the numbers centered on the cured concrete base pad.

Paso 1:

Coloque la primera capa haciendo coincidir los números centrados en la plataforma de base de hormigón curado.

Cambridge Fully Assembled Outdoor Grill Island

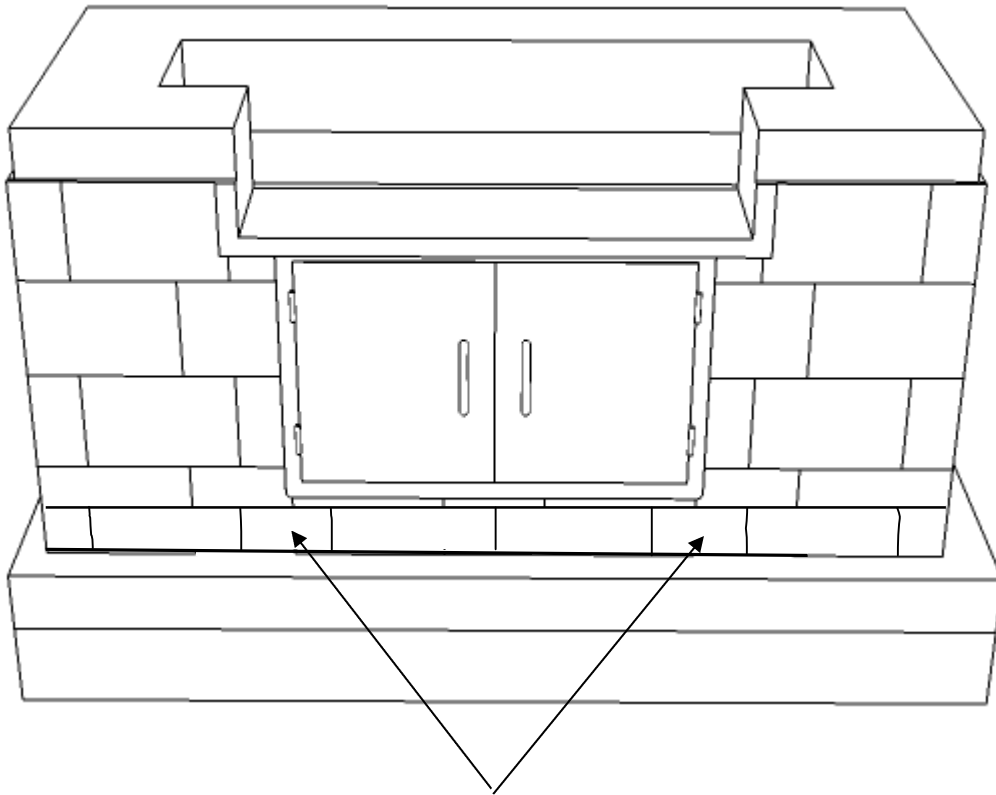
FORK PLACEMENT ON THE PALLET



Position the forks to pick up the Grill Island in the spaces that the arrows are pointing to. This fork position is critical to the placement on the first layer.

Cambridge Fully Assembled Outdoor Grill Island

Fully Assembled Outdoor Grill: Step 2



Place filler block in when the grill is installed on the first layer.

Step2:

Carefully lift the grill unit with a capable machine and place centered on the first layer

Always work the machine from the back of the unit when possible.

The fork protector will need to be removed before installing the filler blocks.

Paso 2:

Cuidadosamente levante la unidad parrilla con una máquina y colocar centrado en la plataforma de base concreta curada.

Siempre trabajar la máquina de la parte posterior de la unidad cuando sea posible.

El protector de la horquilla tendrá que eliminarse antes de instalar los bloques de relleno.

Cambridge Fully Assembled Outdoor Grill Island

Fully Assembled Grill Granite Countertop Installation:

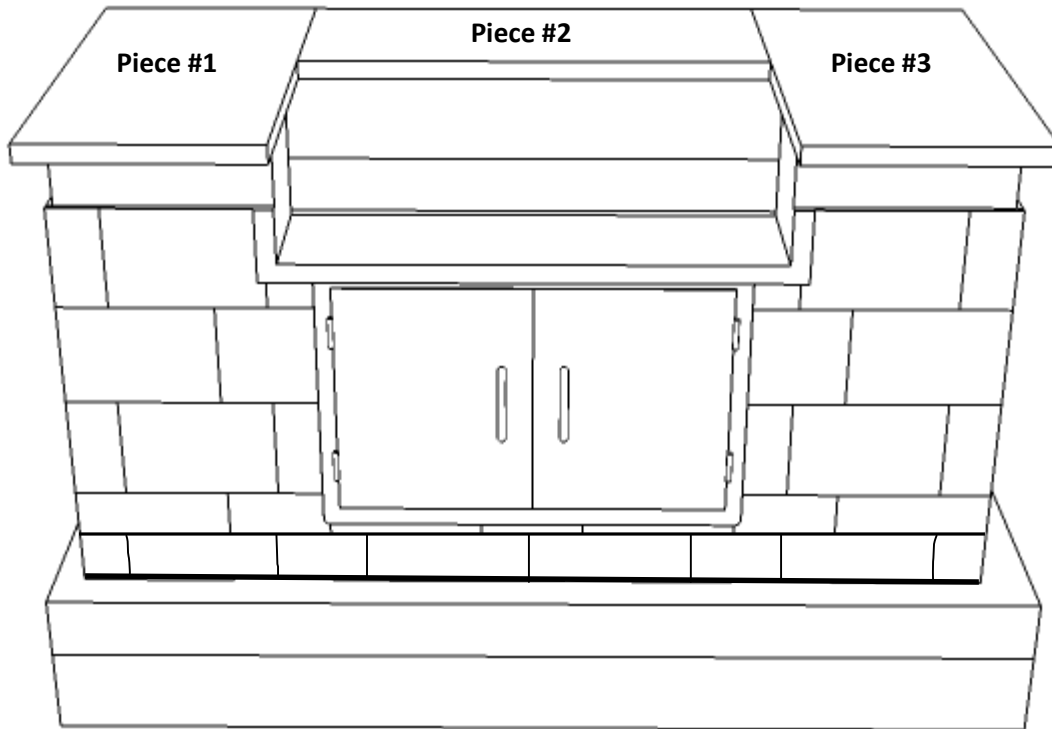
1. Once the grill unit has been set it is time to install the counter tops. There are 3 pieces in the kit.
2. Uncrate the granite and set the slabs carefully on top of the grill module wall block base. Use retaining wall adhesive to glue the counter tops down to the base. You need to maintain a consistent overhang of the base on all polished edges.
3. Using clear exterior silicone sealer install a bead of sealer between:
 - A. (1) 14" seam between pieces 1 & 2 (See diagram on page 12)
 - B. (1) 14" seam between pieces 2 & 3 (See diagram on page 12)
4. Using the black wedge shims level all the countertop pieces so they are solid and do not rock or teeter. Keep in mind to maintain a 3/8 1/4" opening between granite top pieces #1 & #3 so the grill can slide in easily.
5. Once the glue on the countertops has dried, install clear exterior silicone sealer around the underside of the granite tops sealing any openings or voids between the bottom of the counters and the top of the wall stone. With the same silicone, seal all the seams on the countertops to prevent any moisture from getting in. Wipe off any excess silicone and once it has dried, trim the surface with a razor blade if necessary.
6. You are now ready to install the appliances. Please follow the diameter supplied with each appliance.

Instalacion del Granito de la Parrilla:

1. Una vez que se ha fijado todo el bloque de la pared es hora de instalar las tapas contrarias. Hay 3 pedazos en el kit.
2. Desembale el granito y fije las losas cuidadosamente encima de la base del bloque de la pared del modulo de la parrilla. Utilice el pegamento del muro de contenci n para pegar las tapas contrarias abajo a la base. Usted necesita mantener una proyecci n constante de la base en todos los bordes pulidos.
3. Usando sellador exterior claro del silic n instale un grano del sellador en medio:
 - A. (1) costura de 14" entre los pedazos 1 & 2 (Vea el diagrama en la página 12)
 - B. (1) costura de 14" entre los pedazos 2 & 3 (Vea el diagrama en la página 12)
4. Usando la negra calza nivele todos los pedazos de la encimera así que son s lidos y no oscilan ni vaci-
lan.
Tenga presente para mantener abertura de un 3/8 1/4" entre el #1 & #3 de los pedazos de la tapa del gran-
ite, así que la parrilla pueden resbalar adentro fácilmente.
5. El pegamento en las encimeras ha secado, instala una vez el sellador exterior claro del silic n alrede-
dor del superficie inferior de las tapas del granito que sellaban cualesquiera aberturas o vacío entre la
parte inferior de los contadores y la tapa de la piedra de la pared. Con el mismo silic n, selle todas las
costuras en las encimeras para evitar que cualquier humedad entre. Limpie apagado cualquier exceso
de silic n y una vez que se ha secado, ajuste la superficie con una hoja de afeitar en caso de necesidad.
6. Usted está listo ahora para instalar las aplicaciones. Siga por favor el diámetro suministrado cada ap-
licacion.

Cambridge Fully Assembled Outdoor Grill Island

Fully Assembled Outdoor Grill: Step 3



Step 3:

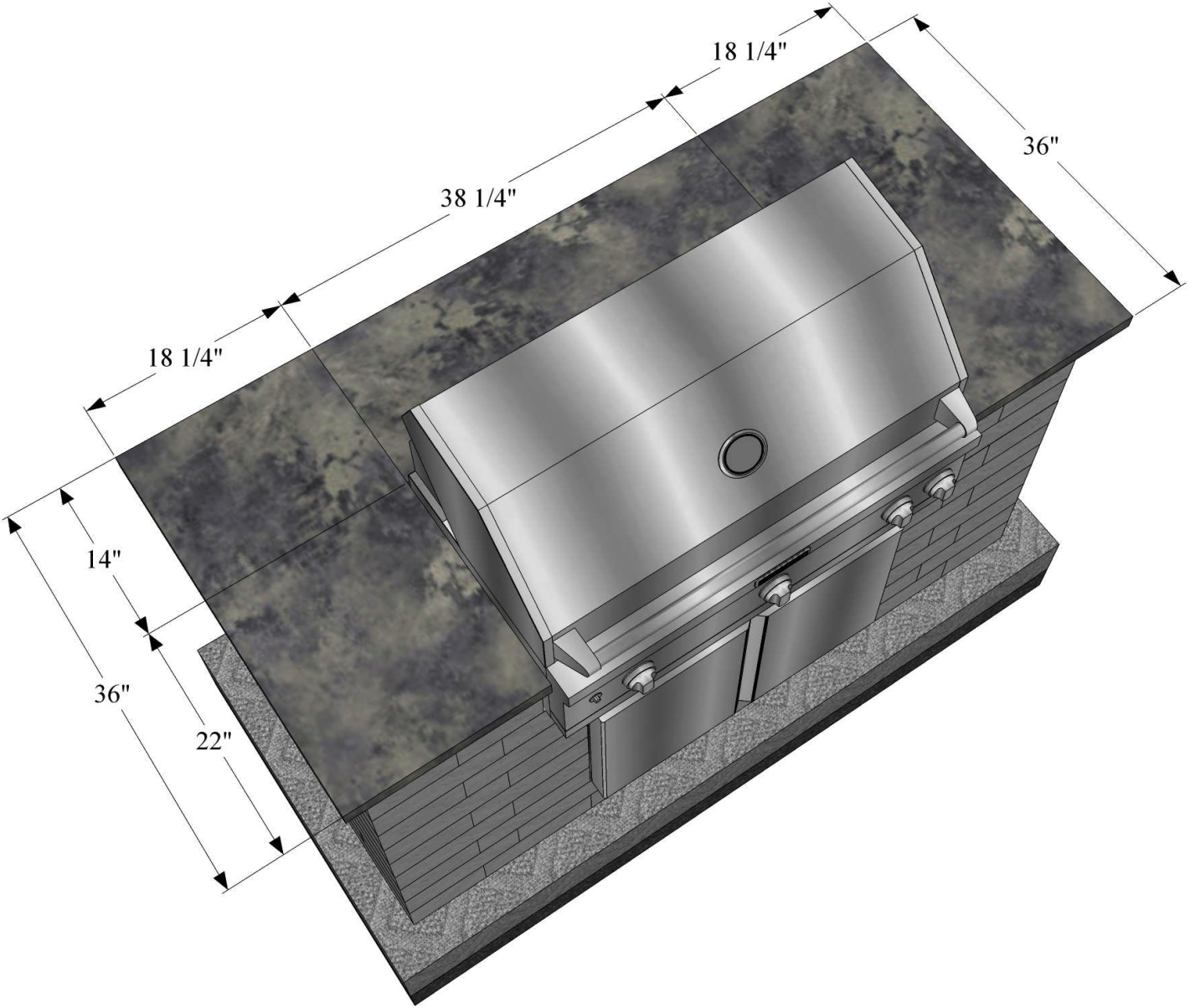
Uncrate the granite and carefully install the 3 pieces on top of the grill unit. Be sure to do a dry fit before gluing the granite down.

Paso 3:

Saca el granito y cuidadosamente instalar las 3 piezas arriba de la unidad parrilla. Asegúrese de hacer un relleno seco antes de pegar el granito abajo.

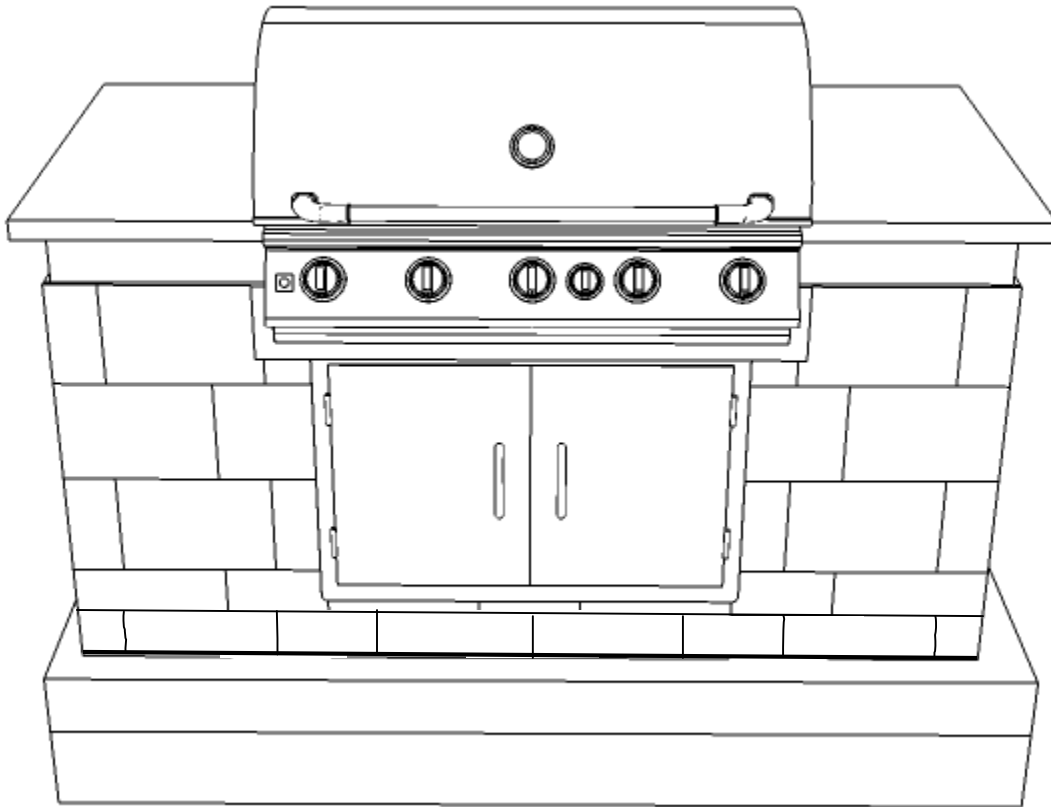
Cambridge Fully Assembled Outdoor Grill Island

Granite Detail:



Cambridge Fully Assembled Outdoor Grill Island

Fully Assembled Outdoor Grill: Step 3



Step 3:

Carefully lift the grill and place in the opening in the granite.

Be sure to correctly attach the handles on the doors. They are installed on the inside of the doors for shipping purposes.

Paso 3:

Cuidadosamente levante la parrilla y colocar en la apertura en el granito.

Asegúrese de colocar correctamente las manijas de las puertas. Se instalan en el interior de las puertas para propósitos de envío.

Cambridge Fully Assembled Outdoor Grill Island

Cambridge Appliance Installation:

Instalación de la aplicación de Cambridge:

38” Coyote Grill: Take grill out of box. Using 2 people, carefully lift the unit and place it in the 38 ¼” opening on the granite countertop. Un-tie cord for grill lights and plug transformer into 120v GFI outlet. Turn on light switch located on the front panel to make sure lights function properly. Slide out drip pan to free up the regulator and hose. Depending on application LP (liquid propane) or NG (natural gas) connect regulator to gas source. Refer to the manufacturer’s instructions on completing the grill set-up.



38” Coyote Parrilla: Quite parrilla mencionada de la caja. Usando 2 personas, levante cuidadosamente la unidad y póngala en abertura del 38¼” en la encimera del granito. Desate la cuerda para las luces de la parrilla y enchufe el transformador en un enchufe de 120v GFI. Gire el interruptor ligero situado en el panel de delante para cerciorarse de que funcionan las luces correctamente. Resbale para fuera la cacerola de goteo para liberar el regulador y la manguera. Dependiendo del uso LP (propano líquido) o NG (gas natural) conecte el regulador con la fuente del gas. Refiera a las instrucciones de los fabricantes de la disposición de la parrilla.

Cambridge Fully Assembled Outdoor Grill Island



Stainless Steel Double Door : Slide doors up and out of the hinges. Fit the door frame in opening of wall block under the grill. Once the door is centered, mark holes through the door frame onto the wall block with a permanent marker. Remove the door frame, using a masonry drill bit for the size of mollies you are using, drill marked holes. Place mollies in holes, place door frame back into the opening keeping it centered. Fasten screws through the frame to the mollies in the wall block. Install doors to the frame and handles to the doors.

Puerta Doble del Acero Inoxidable : Resbale las puertas encima y fuera de las bisagras. Quepa el marco de puerta en la abertura del bloque de la pared debajo de la parrilla. Una vez que se centra la puerta, marque los agujeros a través del marco de puerta sobre el bloque de la pared con un marcador permanente. Quite el marco de puerta, usando un pedacito de taladro de la albañilería para el tamaño de mollies que usted está utilizando, los agujeros marcados taladro. Coloque los mollies en los agujeros, marco de puerta del lugar nuevamentedentro de la abertura que lo mantiene centrado. Sujete los tornillos a través del marco a los mollies en el bloque de la pared. Instale las puertas al marco y las manijas a las puertas.

CARING FOR GRANITE

Since granite, like all natural stones, is porous, it should be taken care of properly. Acids such as lemon juice, tomato sauce or vinegar can strip the finish off of the stone by removing the weaker particles from its surface. This is known as etching, and will result in a polished stone appearing dull.

To prevent this process from happening and to prevent stains from the stone absorbing oils and greases, granite should be cared for with stone treatment products. These include special stone cleaners that contain no acids or alkaline and sealers which penetrate the stone, filling its pores so that no material can be absorbed. For exterior projects granite will become a little darker when it is wet but will recover its original color when the stone is dry. Stone cleaners or mild detergents work well to clean granite, and granite requires sealing whenever ceases to bead up off its surface.